

## INTRODUZIONE

**EXP8-485** è una scheda di espansione filare su BUS 485 indirizzabile, che può gestire fino ad 8 ingressi NC, singolo / doppio e triplo bilanciamento, 1 linea AS e 1 uscita relè (opzionale).

## CONTENUTO DELLA CONFEZIONE

- Una espansione **EXP8-485**
- Manuale di installazione (questo manuale)

## STATO DELL'INDICATORE LED

Stato	Significato
Lampeggiante	Il numero dei lampeggi indica l'indirizzo espansione
Spento	Normale Funzionamento

## AVVERTENZE PER LA SICUREZZA



Leggere attentamente le istruzioni per l'uso e rispettare in particolare le avvertenze per la sicurezza. Nel caso in cui non vengano osservate le avvertenze per la sicurezza e le indicazioni relative all'utilizzo conforme contenute in queste istruzioni per l'uso, non ci assumiamo alcuna responsabilità per conseguenti eventuali danni a cose o persone. Inoltre in questi casi la garanzia decade:

### a) Generalità

- Proteggere il prodotto dalle temperature estreme, dalla luce solare diretta, da forti vibrazioni, dall'acqua, dall'eccessiva umidità, da gas, vapori o solventi infiammabili.
- Non sottoporre il prodotto ad alcuna sollecitazione meccanica.
- Nel caso non sia più possibile l'uso in piena sicurezza, rimuovere le batterie ed evitare che possa essere utilizzato in modo improprio.
- La sicurezza d'uso non è più garantita, se il prodotto:
  - presenta danni visibili,
  - non funziona più correttamente,
  - è stato conservato per periodi prolungati in condizioni ambientali sfavorevoli oppure
  - è stato esposto a considerevoli sollecitazioni dovute al trasporto.
- Maneggiare il prodotto con cautela. Urti, colpi o la caduta anche da un'altezza minima potrebbero danneggiarlo.
- Non smontare il prodotto

## PANORAMICA SULL'INSTALLAZIONE

1. **Impostazione iniziale**  
Assicurarsi di poter accedere al sistema usando il proprio dispositivo mobile.
2. **Collegamento al Bus della centrale**
3. **Impostazione indirizzo della scheda**
4. **Configurazione**

## COLLEGAMENTO AL BUS DELLA CENTRALE

Eseguire il collegamento dell'Espansione alla Centrale utilizzando la morsettiera [J1]. Le espansioni filari vengono collegate in parallelo al bus 485 della centrale di allarme attraverso i morsetti **[485+D]**, **[485-D]**, **[+13]** e **[-]** come rappresentato in **FIG. 1**:

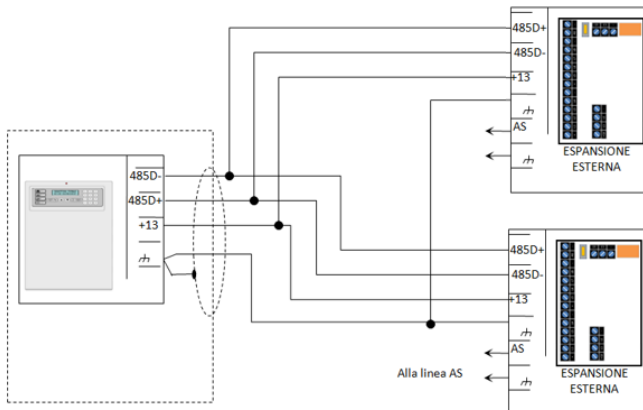


FIG. 1: Schema di collegamento EXP8-485

Il funzionamento dei dispositivi collegati al bus 485 è garantito con una tensione di alimentazione fra i morsetti **[+13]** e **[-]** superiore o uguale a 11,5 V.

In ogni caso, a causa delle capacità parassite indotte dai cavi usati per i collegamenti, non può essere collegato con più di 100m di cavo alla centrale. Inoltre, la lunghezza complessiva dei cavi collegati al bus 485, non può essere superiore a 1.000m.

La corrente massima prelevabile sui morsetti di alimentazione **[+13]** e **[-]** della centrale è di 500mA. La resistenza della linea antisabotaggio deve essere collegata con un valore pari a quello scelto nella prima linea configurata oppure se non è scelto nessun bilanciamento, con 1 KOhm.

## IMPOSTAZIONE INDIRIZZO DELLA SCHEDA

La scheda è impostata di fabbrica sull'indirizzo 1.

Per impostare l'indirizzo della scheda procedere come segue:

1. Premere e mantenere premuto il pulsante di programmazione **[SW1]** fino al lampeggio del LED, quindi rilasciare il pulsante di programmazione **[SW1]**

A questo punto ENTRO 10 SECONDI impostare l'indirizzo ( da 1 a 4 ) della scheda secondo la seguente modalità:

2. Premere il pulsante di programmazione **[SW1]** il numero di volte corrispondente all'indirizzo da assegnare alla scheda.
3. Dopo circa 10 secondi, l'indirizzo impostato verrà confermato dal numero di lampeggi effettuati dal LED.

**Nota:** E' possibile verificare in ogni momento l'indirizzo assegnato alla scheda premendo il tasto **[SW1]** e contando il numero dei lampeggi effettuati dal LED. In caso di errata impostazione ripetere dal punto 1.

## CONFIGURAZIONE

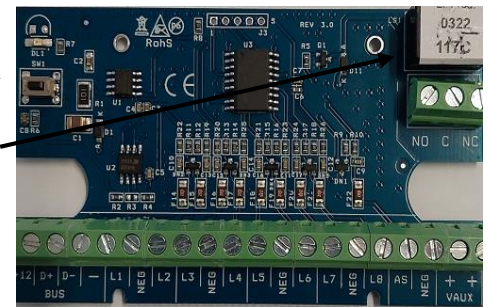
1. Tramite l'APP dedicata accedere al menu "Installatore" e selezionare la voce "Linee Filo"
2. Scorrere l'elenco delle espansioni fino ad individuare l'espansione da configurare ( quelle collegate elettricamente alla linea di espansione della centrale sono indicate in verde), quindi selezionarla per accedere all'elenco delle Linee Filari.
3. Per ciascuna Linea Filare, selezionare la corrispondente icona per impostarne il tipo di bilanciamento della linea (vedi **Tabella 1**) con i valori di resistenza possibili (vedi **Tabella 2**).

TABELLA 1	
BILANCIAMENTO	Zone
Linea Disabilitata	-
Nessuno Bilanciamento	1
Singolo Bilanciamento	1
Doppio Bilanciamento	1
Triplo Bilanciamento	1
Doppio Sensore TB	2
Triplo sensore TB	3

TABELLA 2 RESISTENZE DI BILANCIAMENTO AMMESSE (KOhm)	
R1	R2
1K	2,2K
1,2K	2,2K
1,8K	3,3K
2,2K	4,7K
3,3K	8,2K
4,7K	10K
5,6K	12K
6,8K	15K

TASTO DI PROGRAMMAZIONE

RELE" DOMOTICA



## CARATTERISTICHE TECNICHE

Tensione di alimentazione	12Vdc
Assorbimento	30mA
Temperatura di funzionamento	da -10C° a +80C°
Dimensioni	52 x 55 mm

## MANUTENZIONE

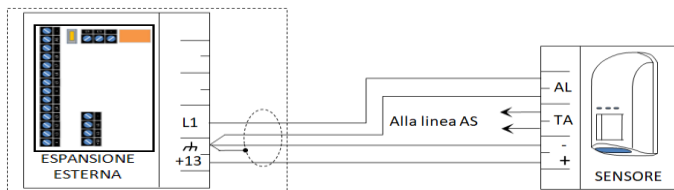
La scheda non necessita di manutenzione.

## SMALTIMENTO

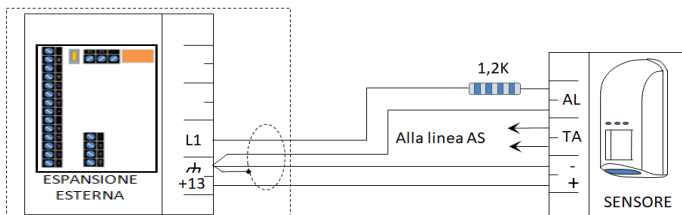


I dispositivi elettronici sono materiali riciclabili e non devono essere smaltiti tra i rifiuti domestici. Alla fine della sua vita utile, il prodotto deve essere smaltito in conformità alle disposizioni di legge vigenti.

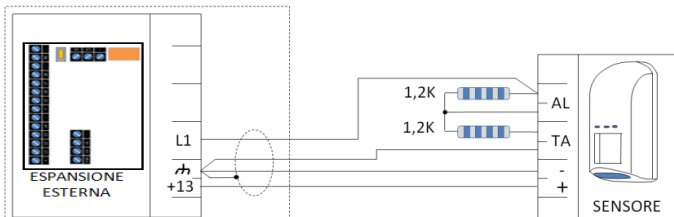
**ESEMPI DI COLLEGAMENTO:**



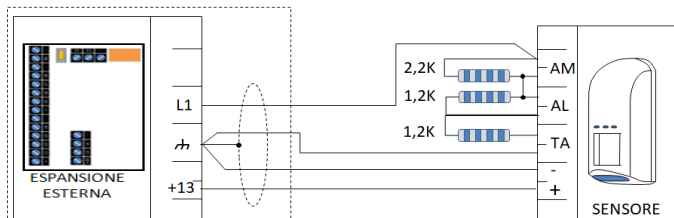
Connessione Sensore N.C. senza utilizzo di bilanciamento linea



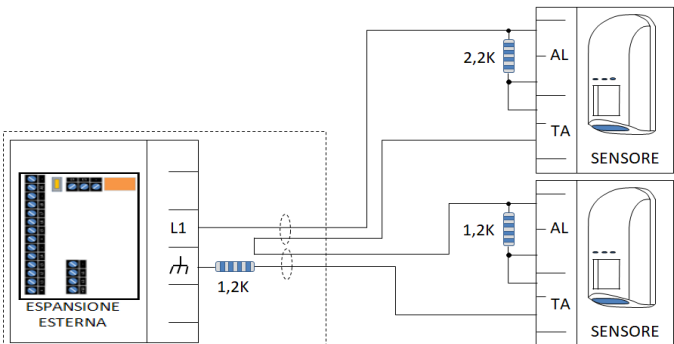
Connessione Sensore N.C. in singolo bilanciamento linea



Connessione Sensore N.C. in doppio bilanciamento linea

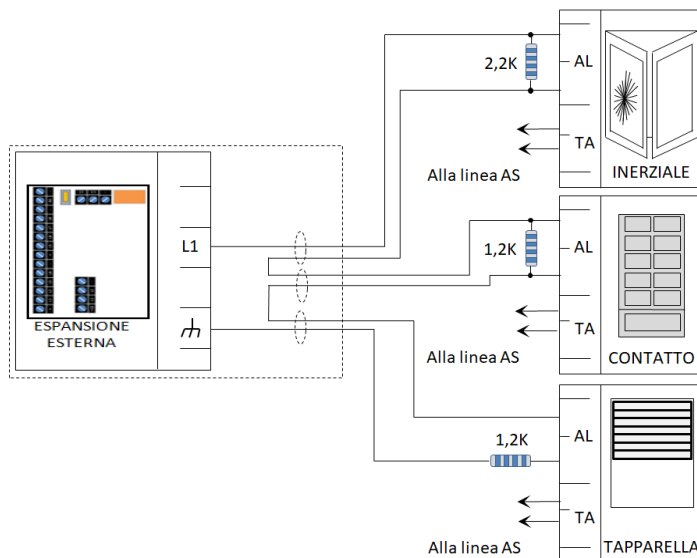


Connessione Sensore N.C. in triplo bilanciamento linea



Connessione Doppio Sensore N.C. in triplo bilanciamento linea

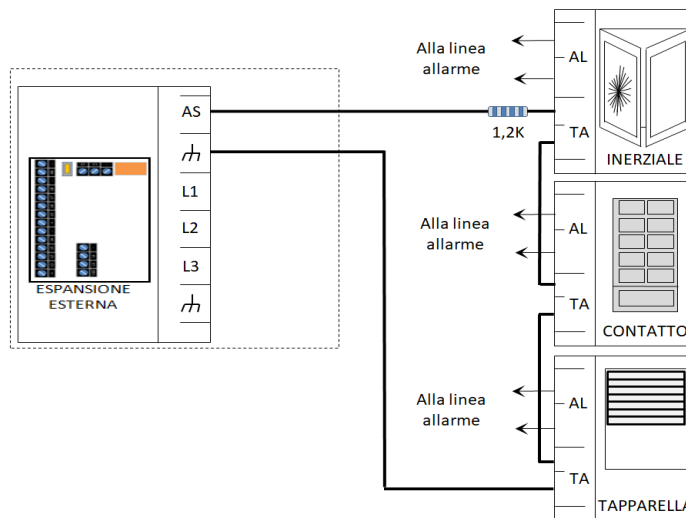
Particolare attenzione va fatta sul TRIPLO sensore in triplo bilanciamento, infatti, il sensore connesso sulla resistenza in serie al circuito di connessione (es. Tapparella), deve garantire sempre la chiusura del contatto per consentire agli altri sensori di poter funzionare correttamente.



Connessione TRIPLO Sensore N.C. in triplo bilanciamento linea

**Linea Anti Sabotaggio**

La centrale, dispone di una linea antisabotaggio bilanciata (vedi morsetti [AS]-) configurata in 24h. Su questi morsetti vanno collegati in serie i contatti antisabotaggio presenti sui dispositivi dell'impianto. La resistenza di bilanciamento da inserire sull'ultimo sensore connesso, deve avere valore pari 1k o pari al valore di R1 configurato sulla prima linea filare (LINEA 1-1). Di seguito un esempio di collegamento:



Esempio connessione linea AS su tre sensori N.C.

**EXP8-485**  
Espansione filare a 8 Ingressi  
su BUS 485

Manuale di installazione

