

## INTRODUZIONE

**WMCI** è un contatto magnetico bidirezionale wireless progettato per proteggere porte, finestre o qualsiasi altro meccanismo di apertura/chiusura segnalando l'apertura degli stessi a seguito dell'allontanamento del magnete dal corpo del sensore. Il dispositivo viene fornito equipaggiato di un sensore d'urti integrato, per la rilevazione di colpi o vibrazioni, con sensibilità regolabile, e di 2 ingressi supplementari per il collegamento di sensori filari quali, ad esempio, un ulteriore contatto magnetico, un sensore antiallagamento, un sensore a corda per tapparelle.

## CONTENUTO DELLA CONFEZIONE

- Un Sensore a contatto magnetico senza fili
- 1 magnete esterno
- 1 batteria al litio da 3,6V
- 1 vite di serraggio
- Cacciavite piccolo da morsetta
- Manuale di installazione (questo manuale)

## STATO DELL'INDICATORE LED

Stato	Significato
Lampeggiante	E' stato rilevata un'apertura, un urto o un sabotaggio
Spento	Nessun allarme rilevato

**Nota:** l'indicatore LED non indica lo stato del Sensore se il Sensore non è stato assegnato.

## AVVERTENZE PER LA SICUREZZA



Leggere attentamente le istruzioni per l'uso e rispettare in particolare le avvertenze per la sicurezza. Nel caso in cui non vengano osservate le avvertenze per la sicurezza e le indicazioni relative all'utilizzo conforme contenute in queste istruzioni per l'uso, non ci assumiamo alcuna responsabilità per conseguenti eventuali danni a cose o persone. Inoltre in questi casi la garanzia decade:

### a) Generalità

- Proteggere il prodotto dalle temperature estreme, dalla luce solare diretta, da forti vibrazioni, dall'acqua, dall'eccessiva umidità, da gas, vapori o solventi infiammabili.
- Non sottoporre il prodotto ad alcuna sollecitazione meccanica.
- La sicurezza d'uso non è più garantita, se il prodotto:
  - presenta danni visibili,
  - non funziona più correttamente,
  - è stato conservato per periodi prolungati in condizioni ambientali sfavorevoli oppure
  - è stato esposto a considerevoli sollecitazioni dovute al trasporto.
- Maneggiare il prodotto con cautela. Urti, colpi o la caduta anche da un'altezza minima potrebbero danneggiarlo.
- Non smontare il prodotto

### b) Sicurezza elettrica

- Utilizzare solo il tipo di batterie indicate in questo documento.

## PANORAMICA SULL'INSTALLAZIONE

### 1. Impostazione iniziale

Assicurarsi di poter accedere al sistema usando il proprio dispositivo mobile e che il ricevitore 868 risulti collegato alla Centrale, programmato e abilitato. Per dettagli, fare riferimento al Manuale di installazione della centrale.

### 2. RESET / Scelta della modalità di funzionamento del Sensore

### 3. Assegnazione Area

### 4. Posizionamento e Installazione

## RESET / SCELTA DELLA MODALITA' DI FUNZIONAMENTO DEL SENSORE

Il Sensore è impostato di fabbrica sulla modalità FAST.

**E' importante, per il corretto funzionamento, che la frequenza scelta sul Sensore coincida con quella impostata sul ricevitore 868.**

Per programmare la modalità di funzionamento del Sensore procedere come segue:

1. Aprire il coperchio del Sensore allentando la vite di serraggio.
2. Togliere la batteria
3. Premere il pulsante di programmazione per circa 6 volte, per eliminare eventuali cariche residue
4. Inserire la batteria rispettando le polarità: il LED effettuerà 1 lampeggio

A questo punto ENTRO 2 SECONDI sarà possibile impostare una delle seguenti modulazioni:

### - FAST ( impostazione di fabbrica o RESET ):

Premere il pulsante di programmazione 2 volte. Dopo circa 10 secondi il LED effettuerà 3 lampeggi . Il Sensore è impostato sulla modalità FAST.

### - SLOW :

Premere il pulsante di programmazione 4 volte. Dopo circa 10 secondi il LED effettuerà 1 lampeggio . Il Sensore è impostato sulla modalità SLOW.

### - DOMOTICA:

Premere il pulsante di programmazione 5 volte. Dopo circa 10 secondi il LED effettuerà 2 lampeggi . Il Sensore è impostato sulla modalità DOMOTICA.

5. Prima di richiudere il coperchio procedere con la procedura di "Assegnazione Area".

**Nota:** In caso di errore durante l'inserimento dei comandi, ripetere dal punto 2.

## ASSEGNAZIONE AREA

Il Sensore una volta alimentato viene automaticamente registrato sulla centrale di allarme. Prima di iniziare a utilizzare il sensore, è necessario attivarlo assegnandogli un'area. Fare riferimento al Manuale di Installazione della centrale e seguire la procedura sotto l'opzione "Sensori Radio" del menu Installatore.

Di seguito è fornita una descrizione generale della procedura:

1. Tramite l'app dedicata accedere al menu Installatore e selezionare la voce "Sensori Radio"
2. Scorrere l'elenco dei sensori fino ad individuare il sensore da configurare, quindi selezionarlo per accedere alla schermata di configurazione
3. Selezionare l'area o le aree, quindi salvare la configurazione.

**Nota:** Se il Sensore non compare nell'elenco, premere il pulsante di programmazione posto sulla scheda del sensore e quindi il pulsante "Aggiorna" sulla schermata "Sensori Radio" dell'app.

## POSIZIONAMENTO E INSTALLAZIONE DEL SENSORE

Si raccomanda di installare il sensore sul telaio dell'infisso e il magnete sulla parte mobile della porta/finestra.

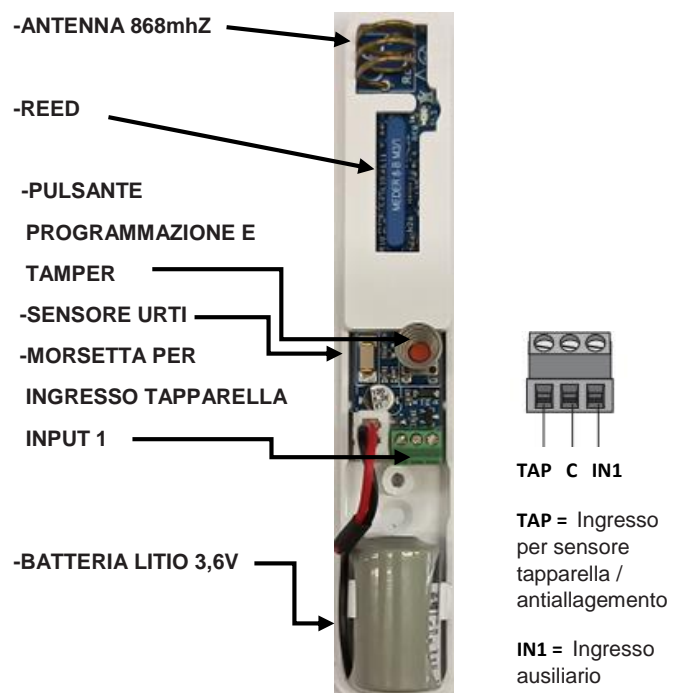
1. Fissare il coperchio con la vite in dotazione
2. allineare il sensore in modo tale che il lato destro coincida con il bordo della porta/finestra
3. Installare il magnete parallelamente al sensore in corrispondenza del reed e ad una distanza non superiore a 1 cm dallo stesso.

**IMPORTANTE:** al momento di rimontare il coperchio, verificare che il tamper antiapertura sia mantenuto correttamente chiuso dalla molla.

**Nota:** Se non è necessario rilevare l'apertura ma solo gli urti, utilizzare il dispositivo senza magnete e disabilitare nelle impostazioni il sensore magnetico

### Non installare il sensore:

- All'esterno
- in locali umidi
- in prossimità di contatti elettrici e di parti metalliche



## INSTALLAZIONE CON CONTATTO TAPPARELLA

La configurazione per la gestione di contatti a tapparella si ottiene collegando il contascatti alla morsettiera attraverso i morsetti [TAP] e [C] (vedi Fig.2). Per la programmazione fare riferimento al Manuale di Installazione della centrale e seguire la procedura sotto l'opzione "Sensori Radio" del menu Installatore.

Di seguito è fornita una descrizione generale della procedura:

1. Tramite l'app dedicata accedere al menu Installatore e selezionare la voce "Sensori Radio"
2. Scorrere l'elenco dei sensori fino ad individuare il sensore da configurare, quindi selezionarlo nella sezione [Tapparella]
3. Nella schermata di configurazione nel campo "Impulsi" regolare il numero di impulsi da discriminare (da 1 a 15), nel campo "Tempo" selezionare il tempo entro il quale essi devono arrivare per poter essere considerati un allarme, quindi salvare la configurazione.

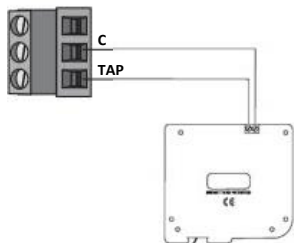


FIG. 2: Collegamento contascatti tapparella

## SOSTITUZIONE DELLA BATTERIA

1. Porre la centrale in stato di manutenzione (fare riferimento al manuale di installazione della centrale).
2. Rimuovere il coperchio del sensore allentando la vite di serraggio
3. Estrarre la batteria e sostituirla rispettando le polarità. All'inserimento della nuova batteria il LED effettuerà 1 lampeggio ad indicare che il sensore è alimentato.
4. Riposizionare e fissare il coperchio con la vite di serraggio.
5. Far uscire la centrale dallo stato di manutenzione.

La sostituzione della batteria non compromette le programmazioni effettuate.

## MANUTENZIONE E PULIZIA

Il sensore non necessita di alcuna manutenzione, tranne la sostituzione della batteria. Il segnale di basso livello batteria verrà evidenziato dalla centrale.

Pulizia: pulire il coperchio con un panno inumidito con acqua e ripassare con un panno asciutto.

## SMALTIMENTO



I dispositivi elettronici sono materiali riciclabili e non devono essere smaltiti tra i rifiuti domestici. Alla fine della sua vita utile, il prodotto deve essere smaltito in conformità alle disposizioni di legge vigenti.

Frequenza RF	Banda ISM 868 - 869,5 Mhz GFSK
Alimentazione	Batteria al litio 3,6V tipo AA
Assorbimento	10uA in standby; 90mA in trasmissione (per 20ms di durata)
Temperatura di funzionamento	da -10C° a +40C°
Umidità	relativa <90%
Grado di protezione	IP60
Autoprotezione	All'apertura / al distacco
Tipo di contatto	Reed
Sensibilità agli urti	10 livelli
Morsettiera	2 ingressi filari programmabili da centrale per collegamento di sensori tapparella, antiallagamento o altri sensori filari
Sensore di temperatura	Integrato
Durata batterie	2 anni
Installazione	In interni, su porte o finestre
Peso (batteria esclusa)	50g
Dimensioni sensore (LxAxP)	120x22x18 mm
Dimensioni magneti (LxAxP)	45x9x8 mm
Rivestimento	ABS
Colore	Bianco o marrone

## WMCI

Sensore wireless a contatto magnetico  
con sensore d'urto e 2 ingressi filari

Manuale di installazione



Modello	Descrizione
WMCI/B	Sensore wireless a contatto magnetico - Bianco
WMCI/M	Sensore wireless a contatto magnetico - Marrone

**NOTA: usare queste istruzioni unitamente al manuale di installazione della centrale di allarme con il quale questa apparecchiatura deve essere usata.**